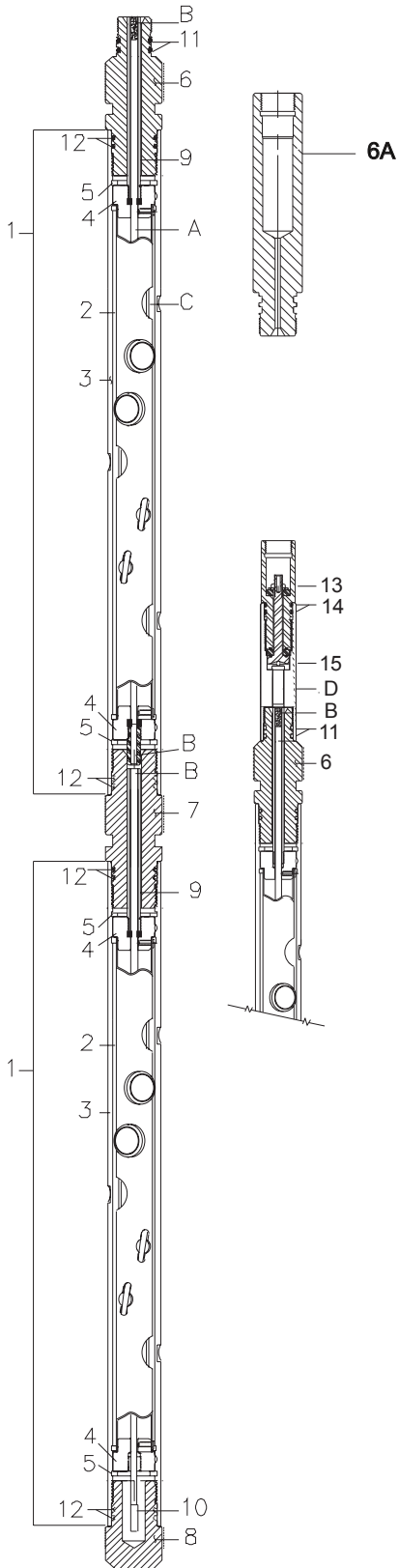
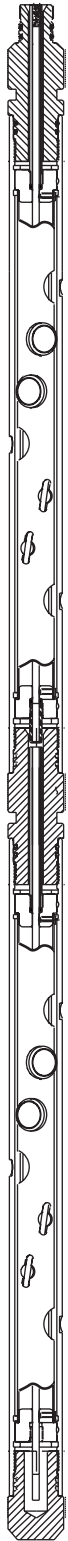


7 Uk cbYg'DcfhUXcfYg'dUfU'7 Uf[Ug'A c`XYUXUg 1-11/16" 8'9"4 hddž120°ž9gd]fU, BH, DP y SDP - NT3

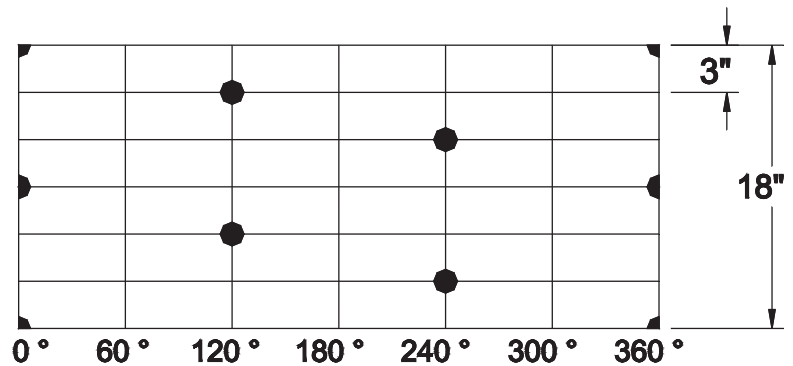
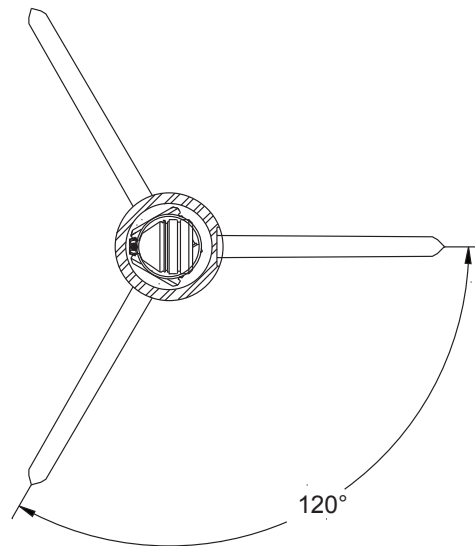


Elem.	Num. de Parte	Descripción
1	S16-0438-V21A	Ensamblaje Completo, 1-11/16" x 21', 4 spf, 120° Espiral
	S16-0438-V15A	Ensamblaje Completo, 1-11/16" x 15', 4 spf, 120° Espiral
	S16-0438-V11A	Ensamblaje Completo, 1-11/16" x 11', 4 spf, 120° Espiral
	S16-0438-V07A	Ensamblaje Completo, 1-11/16" x 7', 4 spf, 120° Espiral
	S16-0438-V04A	Ensamblaje Completo, 1-11/16" x 4', 4 spf, 120° Espiral
2	T10-0438-V21	Tubo, 21', 4 spf, 120° Espiral
	T10-0438-V15	Tubo, 15', 4 spf, 120° Espiral
	T10-0438-V11	Tubo, 11', 4 spf, 120° Espiral
	T10-0438-V07	Tubo, 7', 4 spf, 120° Espiral
	T10-0438-V04	Tubo, 4', 4 spf, 120° Espiral
3	C16-0460-V21A	Portador 1-11/16" x 21', 4 spf, 120° Espiral
	C16-0460-V15A	Portador 1-11/16" x 15', 4 spf, 120° Espiral
	C16-0460-V11A	Portador 1-11/16" x 11', 4 spf, 120° Espiral
	C16-0460-V07A	Portador 1-11/16" x 7', 4 spf, 120° Espiral
	C16-0460-V04A	Portador 1-11/16" x 4', 4 spf, 120° Espiral
4	TAG-1687-159	Tapa Final (1)
	TAG-1687-159P	Tapa Final con Pin (1)
5	TAG-1687-075	Aro Retenedor (N-5000-125) (2)
6	TAG-1687-280	Tope 1-11/16"
6A	TAG-1687-112	Tope 1-11/16" para Sistemas Con Guaya
7	TAG-1687-281	Centro 1-11/16"
8	TAG-1687-078	Fondo 1-11/16"
9	RTG-0100-275	Booster Transfer Kit, 1-11/16" & 2-1/8"
10	DET-0100-058	Cobertor Cordón Detonador (Cinta de 40 granos)
11	OOO-N569-215	O-Ring, #215, 90 Duro Nitrilo - vea Secc. de Refer.
	OOO-V569-215	O-Ring, #215, 90 Duro Viton - vea Secc. de Refer.
12	OOO-N569-215	O-Ring, #215, 90 Duro Nitrilo - vea Secc. de Refer.
	OOO-V569-215	O-Ring, #215, 90 Duro Viton - vea Secc. de Refer.
13	AES-AS80005	Ensamblaje Adaptador de Disparo., 1.50 D.E.
14	OOO-N569-214	O-Ring, #214, 90 Duro Nitrilo - vea Secc. de Refer.
	OOO-V569-214	O-Ring, #214, 90 Duro Viton - vea Secc. de Refer.
15	AES-4244	Shooting Adapter Assy., 1-11/16" O.D.
A	A538010	Cordón Detonador, 40 gr., RDX, LS - vea Secc. de Refer.
	A539010	Cordón Detonador, 40 gr., RDX, LS - vea Secc. de Refer.
	A545010	Cordón Detonador, 40 gr., HMX, LS - vea Secc. de Refer.
	DET-0412-014	Cordón Detonador, 40 gr., HMX, LS - vea Secc. de Refer.
B	DET-3050-429	Bi-Directional Booster
	DET-0010-006	40 grain rubber grommet - to std Bi-Directional Booster
C	SDP-1687-402NT3	Carga, HMX, NT3 - HERO™
	SDP-1687-401NTX	Carga, HMX, SDP
	RTG-1687-401NT	Carga, HMX, SDP
	RTG-1687-301	Carga, RDX, DP
	RTG-1687-301BH	Carga, RDX, BH
D	DET-3050-008	Ensamblaje de Detonador., Disparo Superior

**Scalloped Gun System,
1-11/16" O.D. 4 spf, 120° Spiral BH, DP & SDP - NT3**



ESPECIFICACIONES		
Presión de Trabajo	172.4 MPa	25,000 lpc
Temperatura	UP To 260°C	UP TO 500°F
Dureza Compresiva	28,470 daN	64,000 Lbs
Rosca	1-9/32 - 12 STUB ACME	
Peso con Cargas	4.06 KG/M	2.72 LB/Pie
Rendimiento Torsional	949 N•m	700 lb-Pie



Nota: Los cañones portadores se encuentran disponibles en longitudes estándar desde 2 hasta 21 pies. Existe disponibilidad de longitudes en incrementos de 0.5 pies únicamente mediante orden especial. Las cargas y componentes auxiliares para aplicaciones de alta temperatura se encuentran disponibles mediante orden especial.